

# Yale Doorman

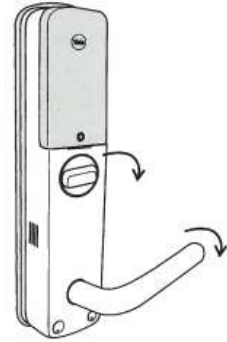
## Nödöppning

Om t.ex. låsets batterier tar slut fungerar inte den normala öppningsfunktionen. Dock går det alltid att låsa upp ändå.

### 1 Nödöppning inifrån med vred

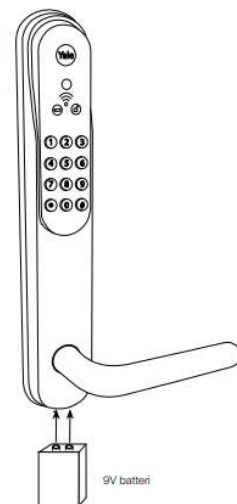
Vrid vredet i öppningsriktningen tills vredet står horisontellt. Håll vredet i detta läge samtidigt som du drar ned handtaget och öppnar.

För att denna öppning ska fungera är det viktigt att låssystemet är korrekt monterat.



### 2 Nödöppning utifrån med 9V batteri

Strömsätt låset genom att från utsidan ansluta ett 9V-batteri till polerna i underkant. Läggs sedan din Nyckelbricka/tagg för att låsa upp.

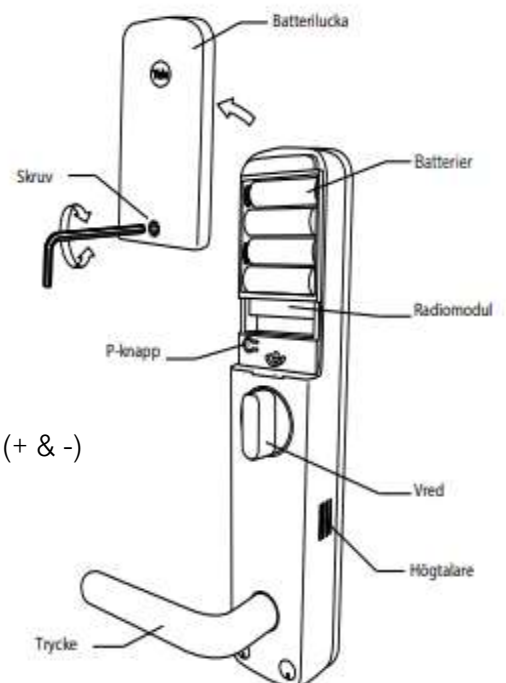


## Batterivarning & batteribyte

Låset varnar i god tid innan batterierna tar slut. Varningen görs med ett talat meddelande i samband med upplåsning/låsning eller med att batterivarningssymbolen tänds på låsets utsida.

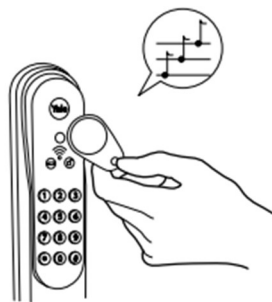
Batterierna byts genom att lossa batterikåpan med en insexnyckel och ta bort befintliga batterier. Montera sedan fyra nya batterier.

Var noggrann med att vända respektive batteri åt rätt håll (+ & -)  
Använd alltid alkaliska batterier av typ AA.



### Upplåsning med tagg

1. Lägg emot taggen/nyckelbrickan
2. Öppna med handtagen



### Upplåsning med kod

1. Tryck \* 6 siffor \*
2. Öppna med handtaget



### Låsning från utsidan

Stäng dörren

Tryck \*

Dörren är låst

